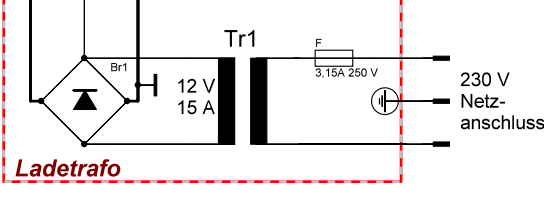
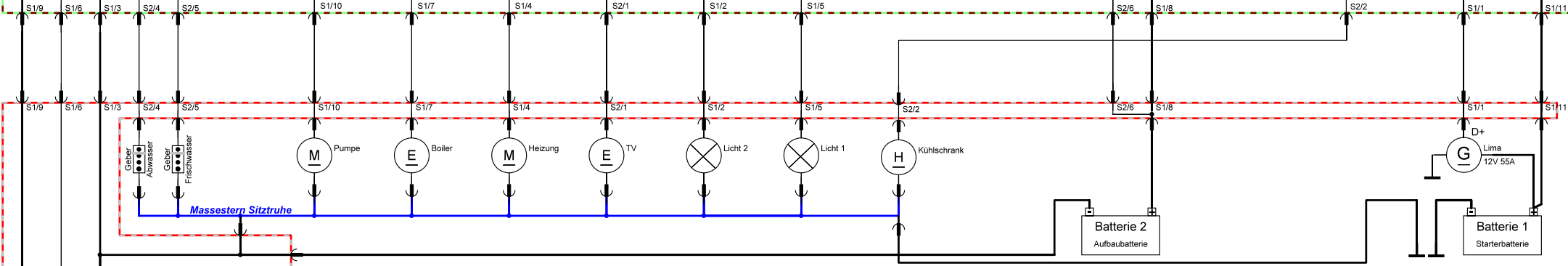
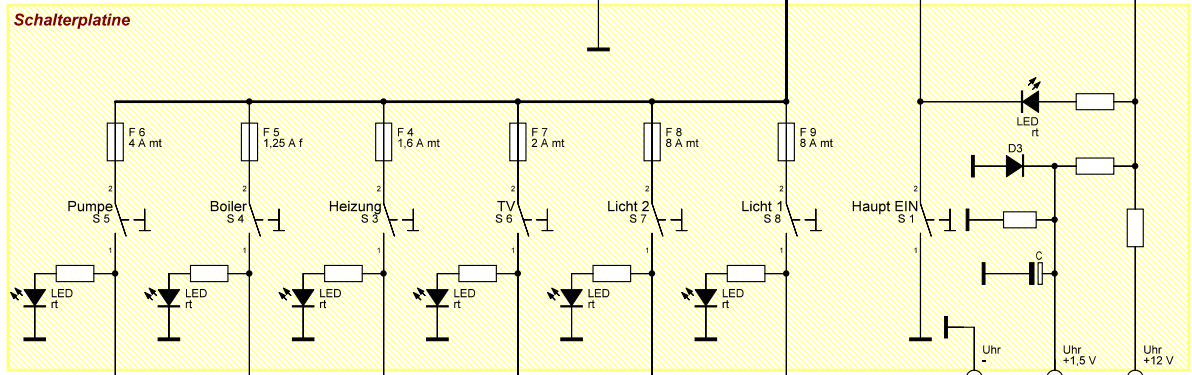
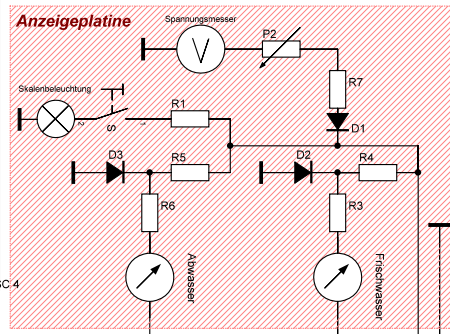


Bord-Contol-Center BCC

Lade- und Steuerplatine



Bezeichnungen:
 S1: 12 polige Steckverbindung Ladetrafo <=> Rückwand BCC
 S2: 6 polige Steckverbindung Ladetrafo <=> Rückwand BCC
 SA: 12 polige Steckverbindung auf der Lade- und Steuerplatine
 SB: 6 polige Steckverbindung auf der Lade- und Steuerplatine <=> Schalterplatine
 SC: 6 polige Steckverbindung auf der Lade- und Steuerplatine <=> Anzeigeplatine

Hinweis: Die Farben der einzelnen Leitungen können von Fahrzeug zu Fahrzeug unterschiedlich sein. Die Anordnung der Schalter und Sicherungen kann ebenfalls abweichen.

Änderungen		Datum	Name
Datum	Name	gez.: 24.07.2014	wleske
		gepr.:	

Bezeichnung:
Hobby 600 - Aufbauelektrik
 Schaltplan Übersicht
Version 5 - gültig für Prüfnummer ab 1917 (rot)

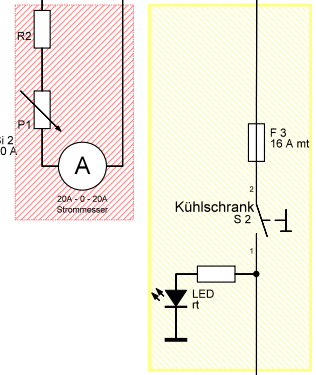
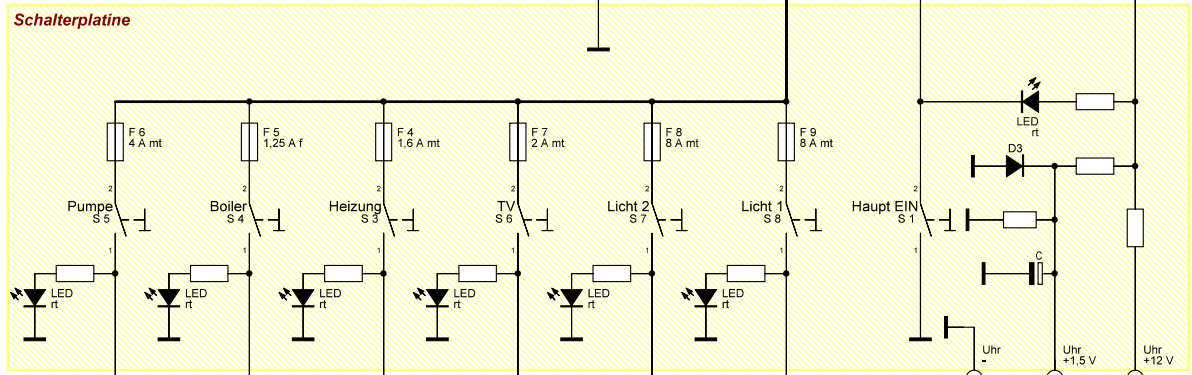
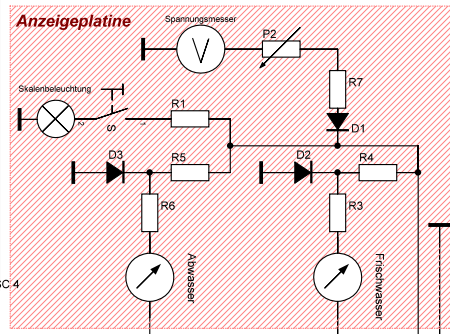
Zeichnungs-Nr.:
 Hobby600_Bordcontrol_v5_wl_1a.sp17

Blattzahl:
 Blatt-Nr.:

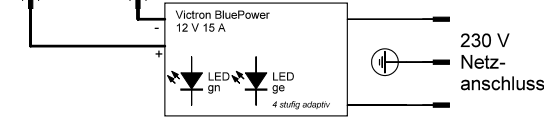
www.HOBBY600.de

Original-Schaltplan

Bord-Contol-Center BCC
Lade- und Steuerplatine



Verteilerplatte

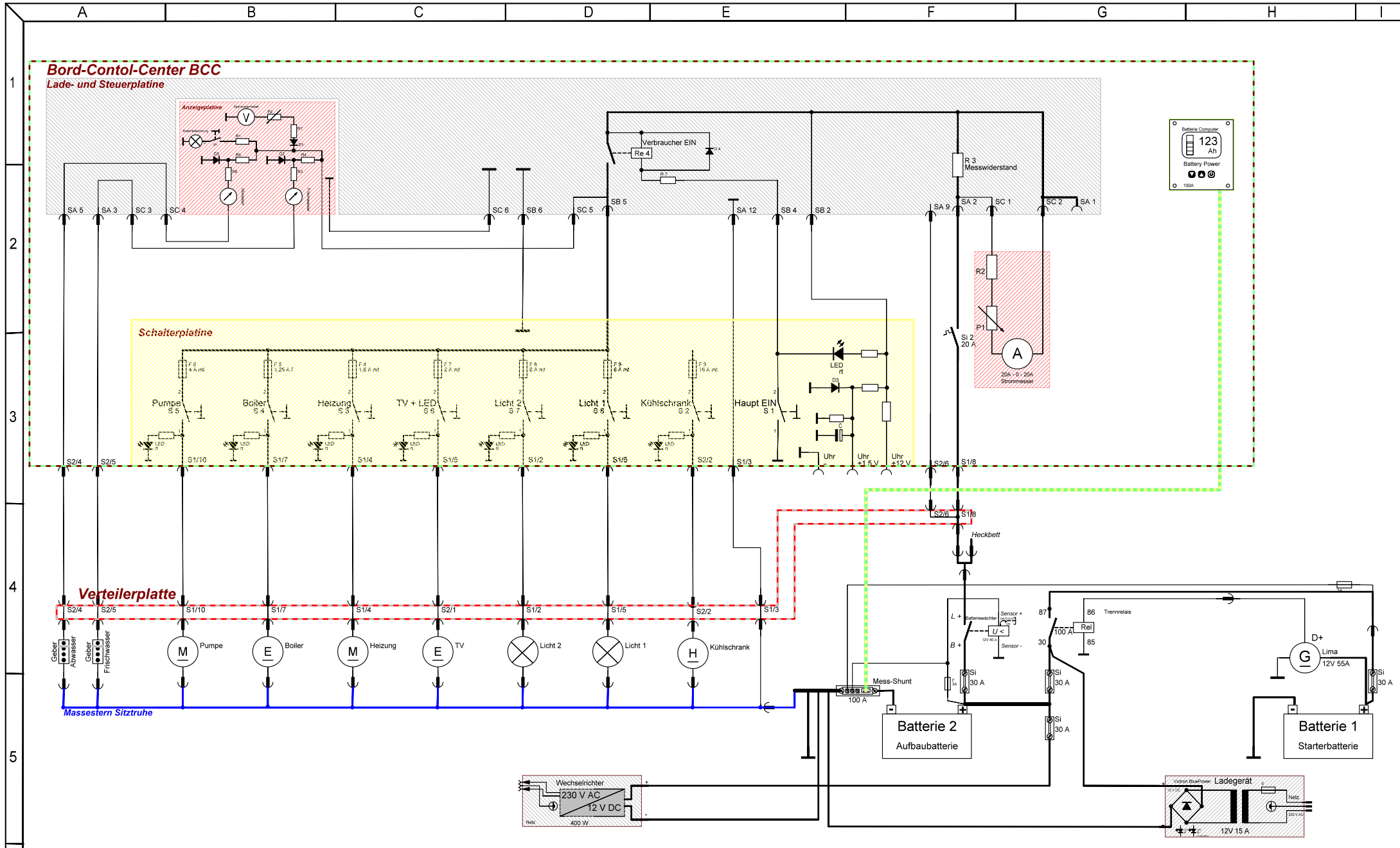


Bezeichnungen:
S1: 12 polige Steckverbindung Ladetrato <=> Rückwand BCC
S2: 8 polige Steckverbindung Ladetrato <=> Rückwand BCC
SA: 12 polige Steckverbindung auf der Lade- und Steuerplatine
SB: 8 polige Steckverbindung auf der Lade- und Steuerplatine <=> Schalterplatine
SC: 8 polige Steckverbindung auf der Lade- und Steuerplatine <=> Anzeigeplatine

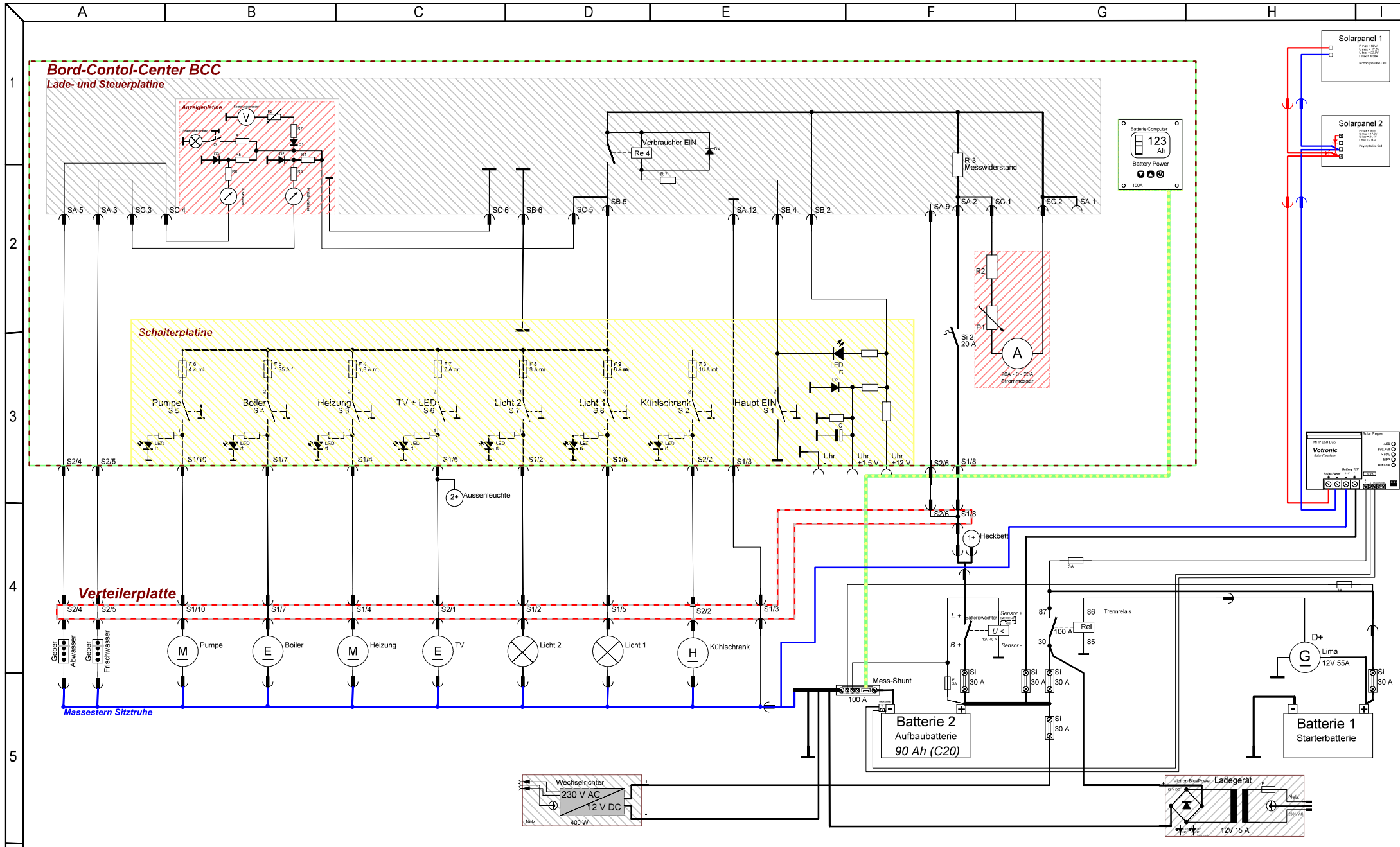
Hinweis: Die Farben der einzelnen Leitungen können vom Fahrzeug zu Fahrzeug unterschiedlich sein. Die Anordnung der Schalter und Sicherungen kann ebenfalls abweichen.

Änderungen		Datum	Name	Hobby 600 - RE WL250 - Aufbauelektrik Schaltplan Übersicht		Blattzahl:
Grund	Datum	gez.: 24.07.2014	wleske	- mit Batteriewächter - mit Victronic BluePower 15 A Ladegerät - mit Streifen Sicherungen		Blatt-Nr.:
		gepr.:				Datei: Hobby600_Bordcontrol_v5_RE-WL250_1a.sp17
				Datei: Hobby600_Bordcontrol_v5_RE-WL250_1a.sp17		





6 Steechnungen: S1: 11 polige Steckverbindung Lateralfs <-> Rückwand BCC S2: 6 polige Steckverbindung Lateralfs <-> Rückwand BCC SA: 12 polige Steckverbindung auf der Lade- und Steuerplatine SB: 6 polige Steckverbindung auf der Lade- und Steuerplatine <-> Schalterplatte SC: 6 polige Steckverbindung auf der Lade- und Steuerplatine <-> Anzeigeplatine Hinweis: Die Farben der einzelnen Leitungen können von Fahrzeug zu Fahrzeug unterschiedlich sein. Die Anordnung der Schalter und Sicherungen kann ebenfalls abweichen.	Änderungen		Datum	Name	Hobby 600 - RE WL250 - Aufbauelektrik Schaltplan Übersicht - mit Batteriewachter - mit Victronic BluePower 15 A Ladegerät - mit Streifenversicherungen - mit Votronic LCD-Batterie-Computer 100S Datei: Hobby600_Bordcontrol_v5_RE-WL250_2a.sp17	Blattzahl:		
	Grund	Datum	Name	gez.: 24.07.2014		wleske	Blatt-Nr.:	
	Batteriecomputer nachgetragen Verdrahtung geändert	06.09.14	wleske	gepr.:				Phase 2
			www.HOBBY600.de					



Bezeichnungen:
 S1: 11 polige Steckverbindung Ladefahrer <-> Rückwand BCC
 S2: 6 polige Steckverbindung Ladefahrer <-> Rückwand BCC
 SA: 12 polige Steckverbindung auf der Lade- und Steuerplatine
 SB: 6 polige Steckverbindung auf der Lade- und Steuerplatine <-> Schalterplatine
 SC: 6 polige Steckverbindung auf der Lade- und Steuerplatine <-> Anzeigeplatine
 Hinweis: Die Farben der einzelnen Leitungen können von Fahrzeug zu Fahrzeug unterschiedlich sein. Die Anordnung der Schalter und Sicherungen kann ebenfalls abweichen.

Änderungen		Datum	Name
Grund	Datum	Name	gez.:
Batteriecomputer nachgetragen Verdrahtung geändert	06.09.14	wleske	gepr.:
Solaranlage nachgetragen	04.07.15	wleske	
2. Solarmodul nachgetragen	13.08.15	wleske	

Hobby 600 - RE WL250 - Aufbauelektrik Schaltplan Übersicht

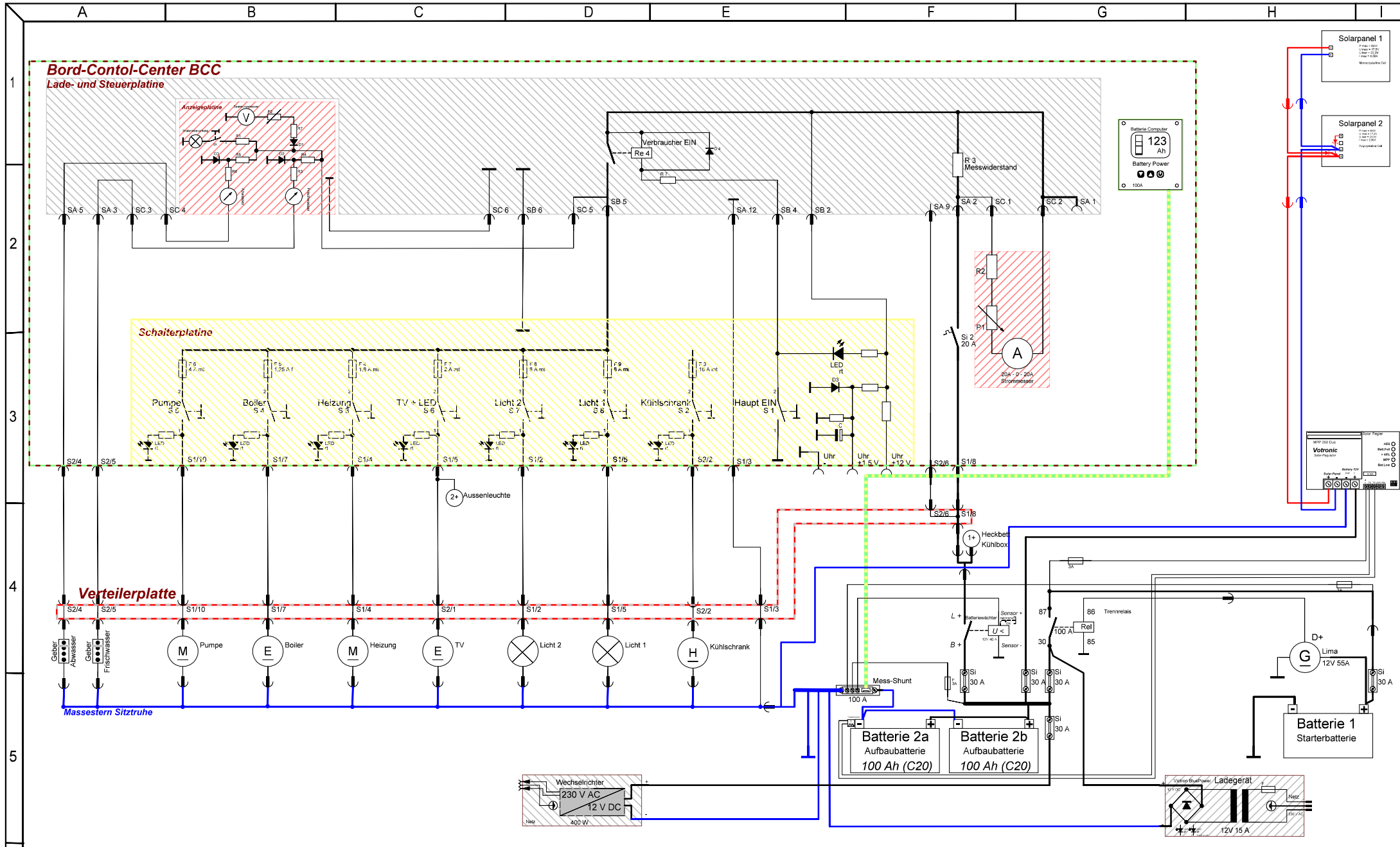
- mit Batteriewächter
- mit Victronics BluePower 15 A Ladegerät
- mit Streifenicherungen
- mit Victronics LCD-Batterie-Computer 100S

Datei: Hobby600_Bordcontrol_v5_RE-WL250_3a.sp17

Blattzahl: **Phase 3**

Blatt-Nr.: 1





Berechnungen: S1: 11 polige Steckverbindung Ladezentrals ↔ Rückwand BCC S2: 6 polige Steckverbindung Ladezentrals ↔ Rückwand BCC SA: 12 polige Steckverbindung auf der Lade- und Steuerplatine SB: 6 polige Steckverbindung auf der Lade- und Steuerplatine SC: 6 polige Steckverbindung auf der Lade- und Steuerplatine Hinweis: Die Farben der einzelnen Leitungen können von Fahrzeug zu Fahrzeug unterschiedlich sein. Die Anordnung der Schalter und Sicherungen kann ebenfalls abweichen.	Änderungen			Datum	Name	Hobby 600 - RE WL250 - Aufbauelektrik Schaltplan Übersicht - mit Batteriewächter - mit Victronics BluePower 15 A Ladegerät - mit Solaranlage - mit 2. Aufbaubatterie - mit Wechselrichter - mit 2. Batterie - mit Victronics LCD-Batterie-Computer 100S	Blattzahl:	
	Grund	Datum	Name	gez.:	24.07.2014		wleske	Blatt-Nr.: 1
	Solaranlage nachgetragen	04.07.15	wleske	gepr.:				Phase 4
	2. Solarmodul nachgetragen	13.08.15	wleske					
2. Batterie nachgetragen Verdrahtung geändert	05.06.16	wleske	www.HOBBY600.de		Datum:	Hobby600_Bordcontrol_v5_RE-WL250_4a.sp17		